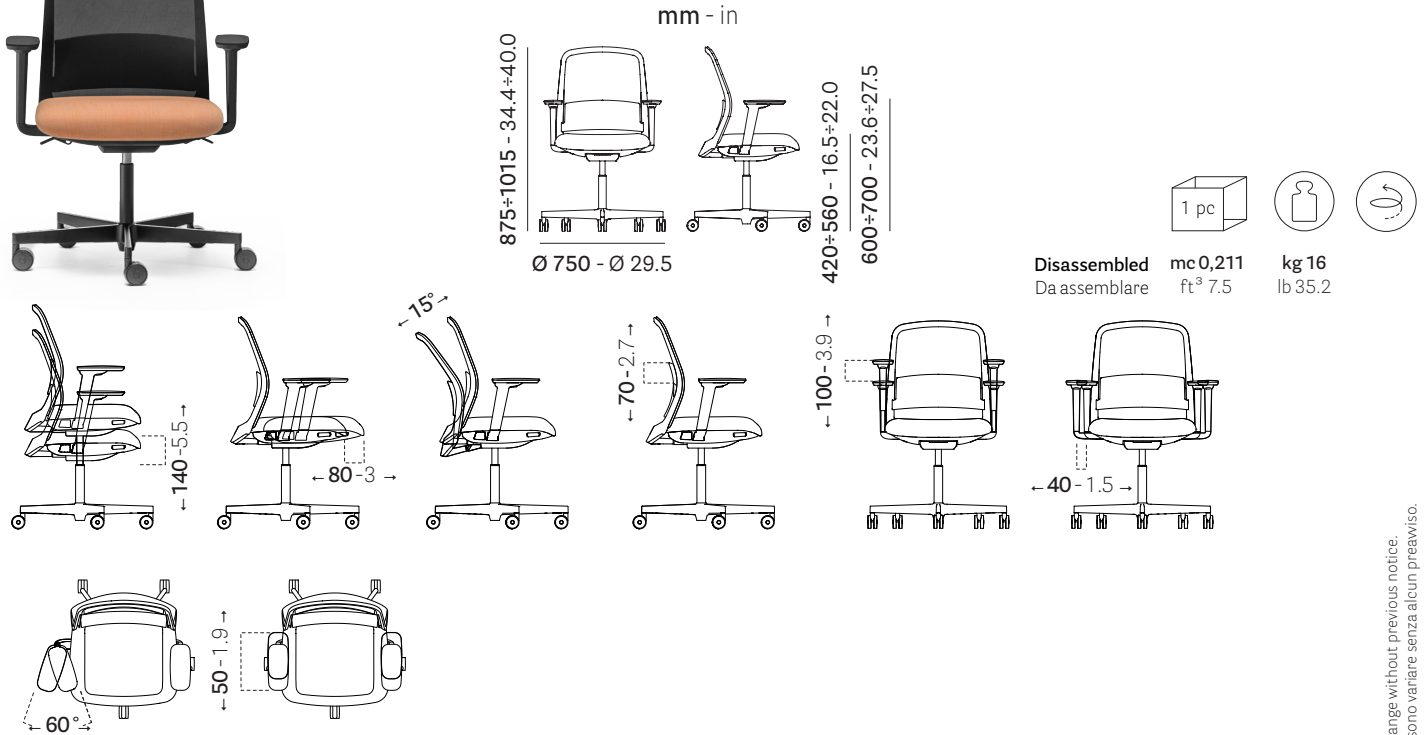


DESIGN
Jorge Pensi Design Studio



1 pc
Disassembled
Da assemblare
mc 0,211
ft³ 7.5
kg 16
lb 35.2

EN: Executive chair with a weight-activated synchro-tilt mechanism integrated, armrests adjustable in height, depth, width and swivelling, swivel base in die-cast aluminium adjustable in height and polyurethane foam seat adjustable in depth. The seat has a nylon frame with polyester mesh and a polypropylene lumbar support that can be covered with fabric. Conform to type A of the UNI EN 1335-1:2020 standard.

- IT: Seduta operativa con meccanismo sincronizzato autopesante integrato, braccioli regolabili in altezza, profondità, larghezza e orientabili, base girevole in pressofusione di alluminio regolabile in altezza e sedile in schiumato poliuretano regolabile in profondità. Lo schienale ha una struttura in nylon con rete in poliestere ed un supporto lombare in polipropilene rivestibile in tessuto. Conforme alla Classe A della normativa UNI EN 1335-1:2020.
- DE: Chefsessel mit integrierter gewichtsbetätigter Synchro-Neigemechanik, höhen-, tiefen-, breiten- und schwenkbaren Armlehnen, höhenverstellbarem Drehfuß aus Aluminiumdruckguss und tiefenverstellbarem Sitz aus Polyurethanschäum. Der Sitz hat einen Rahmen aus Nylon mit Polyestergerewebe und eine Lendenstütze aus Polypropylen, die mit Stoff bezogen werden kann. Entspricht der Klasse A der Norm UNI EN 1335-1:2020.
- FR: Fauteuil de direction avec mécanisme synchronisé d'inclinaison synchro activé, accoudoirs réglables en hauteur, profondeur, largeur et pivotants, base pivotante en aluminium moulé sous pression réglable en hauteur et assise en mousse de polyuréthane réglable en profondeur. L'assise a une structure en nylon avec une maille en polyester et un support lombaire en polypropylène qui peut être recouvert de tissu. Conforme à la Classe A de la norme UNI EN 1335-1:2020.
- ES: Silla ejecutiva con mecanismo sincronizado basculante integrado, reposabrazos ajustables en altura, profundidad, anchura y giro, base giratoria de fundición a presión de aluminio ajustable en altura y asiento en espuma de poliuretano ajustable en profundidad. El asiento tiene una estructura de nylon con malla de poliéster, un soporte lumbar de polipropileno que se puede tapizar con tejido. Cumpla con la clase A de la norma UNI EN 1335-1:2020.

MATERIALS

Materiali
Materialien
Matériaux
Materiales

• SEAT - SEDUTA - SITZ - ASSISE - ASIENTO

EN: Upholstery in flexible injected foaming (60 ± 65 kg/m³ density), fire retardant (classe 1 IM) covered with fabric. And a weight-activated synchro-tilt mechanism integrated with chromed seat lift and depth and backrest inclination adjustment levers

- IT: Stampata in poliuretano espanso flessibile (densità 60±65 kg/m³), ignifugo (classe 1 IM) rivestita in tessuto, e meccanismo autopesante integrato sincronizzato con leve di regolazione alzata e profondità seduta e inclinazione schienale
- DE: Polsterung aus Polyurethan (Dichtigkeit 60±65 kg/m³), schwer-entflammbar (Klasse 1 IM) stoffe bezogen mit gewichtsgereguliertem Synchro-Mechanismus, mit verchromtem Sitzhub sowie Tiefen- und Neigungsverstellung der Rückenlehne Hebeln
- FR: Rembourrage moulé en polyuréthane souple (densité 60±65kg/m³), non-feu (classe 1 IM) garnie avec tissu et mécanisme synchro et leviers de réglage de la profondeur de l'assise et de l'inclinaison du dossier
- ES: Tapizado de poliuretano flexible (densidad 60±65 kg/m³) ignifugo (clase 1 IM) forrado de tela y mecanismo sincronizado basculante integrado con las palancas de ajuste de la inclinación del respaldo y del elevador y profundidad del asiento

FABRIC - TESSUTO - STOFF - TISSU - TEJIDO

Cat. C83+C89 - C100+C101 - C110+C122 - C210+C217 - G59+G78 - G190+G197 - G140+G146 - G160+G169 - G170+G176 - G210+G213 - H60 - H120+H127

EN: For more information see finishing legend on the website
IT: Per maggiori informazioni vedere legenda finiture sul sito web

Reproduction of this document is strictly prohibited without prior written authorisation from Pedrali SpA. Sizes, weights and finishes may change without previous notice. È vietata la riproduzione del seguente documento senza previa autorizzazione scritta da parte di Pedrali SpA. Dimensioni, pesi e finiture possono variare senza alcun preavviso.

DESIGN
Jorge Pensi Design Studio

• **ARMRESTS** - BRACCIOLI - ARMLEHNEN - ACCOUDOIRS - APOYABRAZOS

EN: Armrest adjustable in height, depth, width and swivelling in nylon, fiberglass charged, with polyurethane pads

IT: Braccioli regolabili in altezza, profondità, larghezza e orientabili in nylon caricato fibra di vetro, con pad in poliuretano

DE: Armlehnen höhen-, tiefen-, breitenverstellbar und schwenkbar aus Nylon, mit Fiberglas verstärkt, mit Polyurethan-

Armlehnenpolster

FR: Accoudoirs réglables en hauteur, profondeur, largeur et pivotants en nylon, renforcé en fibre de verre, avec coussin en

polyuréthane

ES: Reposabrazos ajustables en altura, profundidad, anchura y giro en Nylon reforzado con fibra de vidrio, con almohadilla de

poliuretano

• **BACKREST** - SCHIENALE - RÜCKENLEHNE - DOSSIER - RESPALDO

EN: Nylon frame

IT: Struttura in nylon

DE: Nylonrahmen

FR: Structure en nylon

ES: Estructura de nylon

COLOURS - COLORI - FARBEN - COLORIS - COLORES

EN: Matt surface

IT: Superficie opaca

DE: Matte Oberfläche

FR: Surface mate

ES: Superficie opaca



• **MESH** - RETE - NETZ - RÉSEAU - RED

EN: Polyester

IT: Poliestere

DE: Texthylen

FR: Polyester

ES: Poliéster

COLOURS - COLORI - FARBEN - COLORIS - COLORES



• **LUMBAR SUPPORT** - SUPPORTO LOMBARRE - LENDENSTÜTZE - SUPPORT LOMBAIRE - SOPORTE LUMBAR

EN: Polypropylene

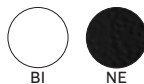
IT: Polipropilene

DE: Polypropylen

FR: Polypropylène

ES: Polipropileno

FINISH - FINITURA S- AUSFÜHRUNG DES GESTELL - FINITIONS STRUCTURE - ACABADO ARMAZÓN



FABRIC - TESSUTO - STOFF - TISSU - TEJIDO

Cat. C83÷C89 - C100÷C101 - C110÷C122 - C210÷C217 - G59÷G78 - G190÷G197 - G140÷G146 - G160÷G169 - G170÷G176 - G210÷G213 - H60 - H120÷H127

EN: For more information see finishing legend on the website

IT: Per maggiori informazioni vedere legenda finiture sul sito web

EN: Only for 3776

IT: Solo per 3776

• **FRAME** - TELAIO - GESTELL - STRUCTURE - ARMAZÓN

EN: Column Ø40 with gas lift, base Ø670 mm in die-cast aluminium with 5 spokes

IT: Colonna Ø40 con alzata a gas, base Ø670 mm in pressofusione di alluminio con 5 razze

DE: Säule Ø40 mit Gasdruckfeder, Basis Ø670 mm aus druckgussgegossenem Aluminium mit 5-Sternausleger

FR: Colonne Ø40 avec mécanisme à gaz, base Ø670 mm en aluminium moulé sous pression à 5 branches

ES: Columna Ø40 con elevador de gas, base Ø670 mm en aluminio fundido a presión de 5 radios

Reproduction of this document is strictly prohibited without prior written authorisation from Pedrali Spa. Sizes, weights and finishes may change without previous notice.
 È vietata la riproduzione del seguente documento senza previa autorizzazione scritta da parte di Pedrali Spa. Dimensioni, pesi e finiture possono variare senza alcun preavviso.

ST_POLAR_3775_3776_2024.0

DESIGN
Jorge Pensi Design Studio

FRAME FINISH - FINITURA TELAIO - AUSFÜHRUNG DES GESTELL - FINITIONS STRUCTURE - ACABADO ARMAZÓN

EN: Powder coating

IT: Verniciato a polvere
DE: Pulverbeschichtet
FR: Époxy à poudre
ES: Barnizado en polvo



• CASTORS - RUOTE - RÄDERN - ROULETTES - RUEDAS

EN: Swivel castors Ø60 mm, rotating part made of PUR

IT: Ruote piroettanti Ø60 mm, parte rotante in PUR
DE: Rotierende rädern Ø60 mm, bewegliches Teil aus PUR (Polyurethan)
FR: Roulettes pivotantes Ø60 mm, partie tournante en PUR
ES: Ruedas giratorias Ø60 mm, parte giratoria de PUR

CASTORS FINISH - FINITURA RUOTE - AUSFÜHRUNG RÄDERN - FINITION ROULETTE - ACABADO RUEDAS

EN: White, configuration only for white base

IT: Bianco, configurazione solo per base bianca
DE: Weiß, Konfiguration nur für weißen bodenplatte
FR: Blanc, configuration uniquement pour base blanc
ES: Blanco, configuración sólo para base blanca



WHITE

EN: Black, configuration only for balck base

IT: Nero, configurazione solo per base nera
DE: Schwarz, Konfiguration nur für schwarzen bodenplatte
FR: Noir, configuration uniquement pour base noire
ES: Negro, configuración sólo para base negra



BLACK

Reproduction of this document is strictly prohibited without prior written authorisation from Pedrali Spa. Sizes, weights and finishes may change without previous notice.
È vietata la riproduzione del seguente documento senza previa autorizzazione scritta da parte di Pedrali Spa. Dimensioni, pesi e finiture possono variare senza alcun preavviso.

ST_POLAR_3775_3776_2024.0

DESIGN
Jorge Pensi Design Studio

REGULATIONS AND CERTIFICATES

Normative e Certificazioni
Bestimmungen und Zertifikat
Normatives et certifications
Normativas y certificados

• RESISTANCE TEST - TEST DI RESISTENZA - TEST ZUR BELASTBARKEIT - TEST DE RÉSISTANCE - PRUEBA DE RESISTENCIA

ANSI/BIFMA X5.1-2017/10.5
ANSI/BIFMA X5.1-2017/8.5
ANSI/BIFMA X5.1-2017/17.5
ANSI/BIFMA X5.1-2017/21.4
ANSI/BIFMA X5.1-2017/16.1.5
ANSI/BIFMA X5.1-2017/9.5
ANSI/BIFMA X5.1-2017/6.5
ANSI/BIFMA X5.1-2017/15.5
ANSI/BIFMA X5.1-2017/5.5
ANSI/BIFMA X5.1-2017/14.5
ANSI/BIFMA X5.1-2017/12.5
ANSI/BIFMA X5.1-2017/13.5
ANSI/BIFMA X5.1-2017/20.4
ANSI/BIFMA X5.1-2017/7.5
ANSI/BIFMA X5.1-2017/11.3.1.3
ANSI/BIFMA X5.1-2017/10.3.2.3

• ENVIRONMENTAL IMPACT - IMPATTO AMBIENTALE - UMWELTBELASTUNG - IMPACT DUR L'ENVIRONNEMENT - IMPACTO AMBIENTAL

MATERIAL Materiale	Kg WEIGHT Peso	% TOTAL ITEM Totale articolo	MATERIAL RECYCLABILITY Riciclabilità' del materiale	% MINIMUM RECYCLED AT ORIGIN Minima riciclato all'origine	% RECYCLABLE END OF PRODUCT LIFE Riciclabile fine vita prodotto
Steel Acciaio	5,2	32,6	YES	33,2	100
Die-cast aluminium Alluminio pressofuso	2,9	18,2	YES	94	100
Polypropylene Polipropilene	0,94	5,9	YES	0	100
Polyoxymethylene Poliossimetilene	0,65	4,1	NO	0	0
Polyurethane foam Poliuretano espanso	1,2	7,5	NO	0	0
Nylon Nylon	4	25	YES	0	100
Polyester Poliestere	0,1	0,6	YES	0	100
Fabric Tessuto	0,53	6,1	NO	0	0
TOTAL TOTALE	16 Kg	--	--	27,9 %	82,3%

EN: Percentages referred to 3775
IT: Percentuali riferite al 3775

Reproduction of this document is strictly prohibited without prior written authorisation from Pedrali Spa. Sizes, weights and finishes may change without previous notice.
 È vietata la riproduzione del seguente documento senza previa autorizzazione scritta da parte di Pedrali Spa. Dimensioni, pesi e finiture possono variare senza alcun preavviso.

ST_POLAR_3775_3776_2024.0