



EN: Barstool with trestle-style in solid ash wood with swivelling mechanism and steel circular footrest

IT: Sgabello a trespolo in massello di frassino con meccanismo girevole e poggiapiedi circolare in acciaio

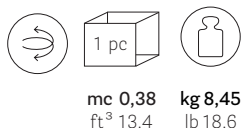
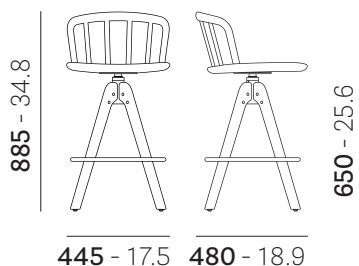
DE: Barhocker mit trestle-Struktur aus massivem Eschenholz mit Drehmechanismus und runder Fußstütze aus Stahl

FR: Tabouret avec structure à tréteau en frêne massif avec mécanisme pivotant et repose-pieds circulaire en acier

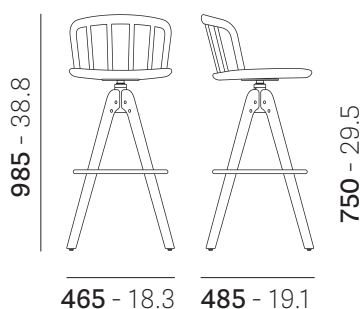
ES: Taburete de caballete de fresno macizo con mecanismo giratorio y reposapiés circular de acero

mm - in

• 2848



• 2849



MATERIALS

Materiali
Materialien
Matériaux
Materiales

• SEAT - SEDUTA - SITZ - ASSISE - ASIENTO

EN: Solid Ash

IT: Masello di frassino

DE: Massivem Eschenholz

FR: Bois de frêne

ES: Fresno macizo

• FRAME - TELAIO - STRUKTUR - STRUCTURE - ARMAZÓN

EN: Four solid ash legs frame, with swivel mechanism with automatic return

IT: Telaio a trespolo, 4 gambe in frassino, con meccanismo girevole con ritorno

DE: Gestell mit 4 Füße aus Esche, mit Drehmechanismus mit Rückkehr, epoxy-polyester pulverbeschichtet

FR: Structure tréteau, 4 pieds en frêne, avec mécanisme pivotant et retour en position

ES: Armazón de 4 patas de fresno, giratorio con mecanismo de retorno

WOOD FINISH - FINITURA LEGNO - HOLZ AUSFÜHRUNG - FINITION BOIS - ACABADO MADERA

EN: Water-based paint, matt finish (5 gloss), anti-scratch

IT: Verniciatura a base acqua, finitura opaca (5 gloss), antigraffio

DE: Lack auf Wasserbasis, Ausführung matt (5 gloss), kratzfest

FR: Peinture à base d'eau, finition mate (5 gloss), anti-rayures

ES: Pintura a base de agua, acabado mate (brillo 5), anti-arañazos



EN: Lacquered visible grains

IT: Laccato poro aperto

DE: Laqué pore ouvert

FR: Offenporig lackiert

ES: Lacado poro abierto



• **FOOTREST** - POGGIAPIEDI - FUBRING - REPOSE-PIEDS - REPOSA PIES

EN: Stainless steel, tube Ø16 mm

IT: Acciaio inox, tubo Ø16 mm

DE: Edeltah, Rohr Ø16 mm

FR: Acier inoxydable, tube Ø16 mm

ES: Acero inoxidable, tubo Ø16 mm

FOOTREST FINISH - FINITURA POGGIAPIEDI - AUSFÜHRUNG DER FUSSTÜTZE - FINITIONS REPOSE-PIEDS - ACABADO REPOSA PIES

EN: Powder coating

IT: Verniciato con polvere

DE: Pulverbeschichtet

FR: Époxy à poudre

ES: Barnizado con polvo



NERO

• **FEET** - PIEDINI - GLEITER - PATINS - TACOS

EN: Feet with interchangeable insert in felt type "15", suitable for delicate and sensitive floors (wood, ceramic, marble) on request feet with interchangeable insert type "17" in plastic material, suitable for soft floors (carpet, rugs) or rough (concrete, metal)

IT: Piedini con inserto intercambiabile in feltro tipo "15", adatti per pavimenti delicati e sensibili (legno, ceramica, marmo), a richiesta piedino con inserto intercambiabile in materiale plastico tipo "17", adatti per pavimenti morbidi (moquette, tappeti) o ruvidi (cemento, metallo)

DE: Gleiter mit austauschbaren Einsatz aus Filz Typ "15", für sanfte und zartfühlende Boden geeignet (Holz, Keramik, Marmor), nach Bedarf Gleiter mit Einsatz aus Kunststoff Typ "17" auch zur Verfügung, für weichen Boden geeignet (Teppichboden, Moquette) oder groben Boden (Metall, Beton)

FR: Patins avec insert interchangeable en feutre type "15", pour sols délicats et sensibles (bois, marbre, céramique), sur demande patin avec interchangeable en matériau plastique type "17", valable pour les sols plus doux (moquette, tapis) ou rugueux (béton, métal)

ES: Tacos con inserto intercambiabile de fieltro tipo "15", aptos para pisos delicados y sensibles (madera, cerámica, mármol), bajo pedido tacos con insertos intercambiables de plástico tipo "17", aptos para pisos suaves (moquetas, alfombras) o ásperos (hormigón, metal)

DESIGN
CMP Design

REGULATIONS AND CERTIFICATES

Normative e Certificazioni
Bestimmungen und Zertifikat
Normatives et certifications
Normativas y certificados

• PRODUCT CERTIFICATIONS - CERTIFICAZIONI DI PRODOTTO - PRODUKTZERTIFIZIERUNGEN - CERTIFICATIONS DE PRODUITS - CERTIFICACIONES DE PRODUCTO

EN: FSC® certified product
IT: Prodotto certificato FSC®
DE: Zertifiziertes Produkt FSC®
FR: Produit certifié FSC®
ES: Producto certificado FSC®



EN: Product tested in accordance with UL 2821 test method to show compliance to emission limits on UL 2818. Section 7.1 and 7.2
IT: Prodotto testato secondo il metodo UL 2821 test per dimostrare la conformità ai limiti di emissione della UL 2818. Sezione 7.1 e 7.2



• ENVIRONMENTAL IMPACT - IMPATTO AMBIENTALE - UMWELTBELASTUNG - IMPACT DUR L'ENVIRONNEMENT - IMPACTO AMBIENTAL

MATERIAL Materiale	Kg WEIGHT Peso	% TOTAL ITEM Totale articolo	MATERIAL RECYCLABILITY Riciclabilità del materiale	% MINIMUM RECYCLED AT ORIGIN Minima riciclato all'origine	% RECYCLABLE END OF PRODUCT LIFE Riciclabile fine vita prodotto
Steel Acciaio	2,79	31,72	YES	33,2	100
Polyethylene Polietilene	0,0036	0,04	YES	0	100
Solid wood Legno massello	6	68,21	YES	0	100
Felt Feltro	0,0028	0,03	NO	0	0
TOTAL TOTALE	6 Kg	--	--	10,5%	99.97%

EN: Percentages referred to 2849
IT: Percentuali riferite al 2849

• COMPANY CERTIFICATIONS - CERTIFICAZIONI AZIENDALI - UNTERNEHMENSZERTIFIZIERUNGEN - CERTIFICATIONS D'ENTREPRISE - CERTIFICACIONES DE LA EMPRESA

ISO 14001
Environmental management system
Sistema di gestione ambientale

ISO 9001
Quality management system
Sistema di gestione della qualità



Reproduction of this document is strictly prohibited without prior written authorisation from Pedrali SpA. Sizes, weights and finishes may change without previous notice.
 È vietata la riproduzione del seguente documento senza previa autorizzazione scritta da parte di Pedrali SpA. Dimensioni, pesi e finiture possono variare senza alcun preavviso.

ST_NYM_2848_2849_2021.0