

Buddyhub Desk

PEDRALI[®]

BDS002/140

100%
MADE IN
ITALY

DESIGN
Busetti Garuti Redaelli



CCO
Hole with black powder coated cable management and cover in the same material of the top
Spacco per passaggio cavi con canalina verniciata nero e coperchio di chiusura dello stesso materiale del ripiano

EN: Workstation with perimeter sound-absorbing panel supported by 4 extruded aluminium legs and a solid laminate top. It can be provided with cable access.

IT: Postazione di lavoro con pannello fonoassorbente perimetrale sorretto da 4 gambe in alluminio estruso e piano di lavoro in stratificato. Postazione operativa che può essere dotata di canalina per l'elettificazione.

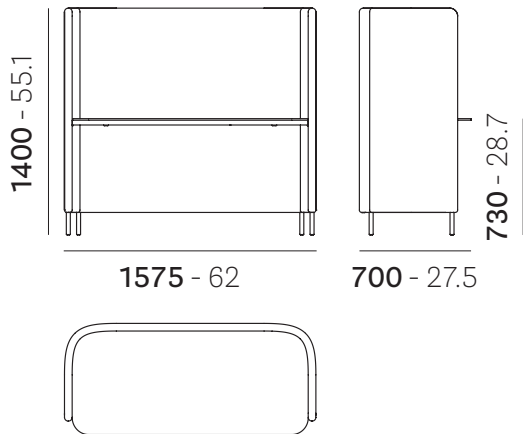
DE: Arbeitsplatz mit schalldämmender Umrandung, gestützt auf 4 Beine aus stranggepresstem Aluminium und einer Arbeitsplatte aus massivem Laminat. Ein Arbeitsplatz, der mit einem Verkabelungskanal ausgestattet werden kann.

FR: Poste de travail avec un panneau insonorisants soutenu par 4 pieds en aluminium extrudé et un plateau en stratifié. Poste de travail opérationnel pouvant être équipé de passe-câbles.

ES: Puesto de trabajo con un panel perimetral fonoabsorbente apoyado en 4 patas de aluminio extruido y un tablero en estratificado. Puesto de trabajo al que se le puede equipar con una canaleta para la electrificación.

mm - in

• BDS002/140



Disassembled
Da assemblare



mc 0,475
ft³ 16.7

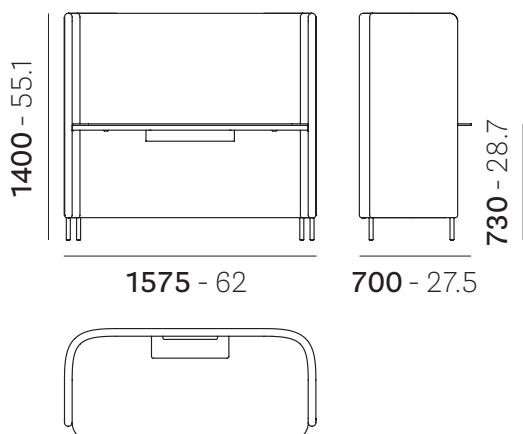


kg 60
lb 132.2



1,52x1,50 m
H 0,90 m

• BDS002/140_CCO



Disassembled
Da assemblare



mc 0,475
ft³ 16.7



kg 61,5
lb 135



1,52x1,50 m
H 1,00 m

Reproduction of this document is strictly prohibited without prior written authorisation from Pedrali SpA. Sizes, weights and finishes may change without previous notice.
È vietata la riproduzione del seguente documento senza previa autorizzazione scritta da parte di Pedrali SpA. Dimensioni, pesi e finiture possono variare senza alcun preavviso.

ST_BUDDYHUB_DESK_BDS002/140_2023.1

BDS002/140

DESIGN
Busetti Garuti Redaelli

MATERIALS

Materiali
Materialien
Matériaux
Materiales

• PANEL - PANNELLO - PANEEL - PANNEAU - PANEL

EN: Internal structure in plywood padded with expanded, flexible polyurethane (density 65kg/m³), fire-retardant (certified 11M), upholstered in fabric.

IT: Struttura interna in multistrato imbottito con poliuretano espanso flessibile (densità 65kg/m³), ignifugo (classe 11M), rivestita in tessuto

DE: Innere Struktur aus Sperrholz gepolstert mit flexiblem Polyurethan (Dichte 65 kg/m³), feuerfest (Klasse 1M), bezogen mit Stoff.

FR: Structure interne en multiplis rembourrée en polyuréthane expansé flexible (densité 65kg/m³), ignifuge (classe 11M), revêtu en tissu

ES: Estructura interna de contrachapado tapizado de espuma de poliuretano flexible (densidad 65kg/m³), ignifugo (clase 11M), forrado de tela

FABRIC - TESSUTO - STOFF - TISSU - TEJIDO

Cat. D40÷D44 - E - G - H (Excluding / Escluso H82÷H89, H20÷H35; H100÷H108) - N

EN: For more information see finishing legend on the website

IT: Per maggiori informazioni vedere legenda finiture sul sito web

• TOP - RIPIANO - TISCHPLATTE - PLATEAU - SOBRE

EN: Solid laminate top

IT: Ripiano in stratificato

DE: Kompakt-Tischplatte

FR: Plateau stratifiés

ES: Sobre compacto

TOP FINISH - FINITURA RIPIANO - AUSFÜHRUNG DER TISCHPLATTE - FINITION PLATEAU - ACABADO SOBRE



FNP_NE*

***EN: Anti-fingerprint finish**

*IT: Finitura anti-impronta

TOP / RIPIANO / TISCHPLATTE / PLATEAU / SOBRE

10 mm thickness / Spessore 10 mm / Stärke 10 mm / Épaisseur 10 mm / Espesor 10 mm

Flat edge / Bordo piatto / Flache Kante / Chant plat / Canto rect

Black core / Anima nera / Schwarzer kern / Coeur noir / Alma negra



CFP_BI

TOP / RIPIANO / TISCHPLATTE / PLATEAU / SOBRE

10 mm thickness / Spessore 10 mm / Stärke 10 mm / Épaisseur 10 mm / Espesor 10 mm

Flat edge / Bordo piatto / Flache Kante / Chant plat / Canto rect

White core / Anima bianca / weiß kern / Coeur blanc / Alma blanca



527



4529

TOP / RIPIANO / TISCHPLATTE / PLATEAU / SOBRE

10 mm thickness / Spessore 10 mm / Stärke 10 mm / Épaisseur 10 mm / Espesor 10 mm

Flat edge / Bordo piatto / Flache Kante / Chant plat / Canto rect

Black core / Anima nera / Schwarzer kern / Coeur noir / Alma negra

• LEGS - GAMBE - BEINE - PIEDS - PATAS

EN: Extruded aluminium, Ø25 mm with Ø18 mm polyethylene pads

IT: Estruso di alluminio, Ø25 mm con gommini Ø18 mm in polietilene

DE: Aus extrudiertem Aluminium Ø25 mm mit Ø18 mm Polyethylen-Pads

FR: Aluminium extrudé, Ø25 mm avec caoutchouc en polyéthylène Ø18 mm

ES: Aluminio extruido, Ø25 mm con goma de polietileno Ø18 mm

LEGS FINISH - FINITURA GAMBE - AUSFÜHRUNG BEINE - FINITIONS PIEDS - ACABADO PATAS

EN: Powder coating

IT: Verniciato con polvere

DE: Pulverbeschichtet

FR: Époxy à poudre

ES: Barnizado con polvo



NERO



BI100



GA



BE200



MG

EN: For full range of color available see finishing legend on the website

IT: Per tutta la gamma di colori disponibili vedere legenda finiture sul sito web

BDS002/140

DESIGN
Busetti Garuti Redaelli**• CABLE MANAGEMENT - CANALINA - KABELKANAL - SYSTÈME PASSE-CÂBLES - CANAL****EN: Steel sheet**

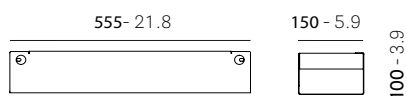
IT: Lamiera di acciaio

DE: Stahlblech

FR: Tôle d'acier

ES: Chapa de acero

mm - in

• CCO**EN: Only for BDS002/140_CCO**

IT: Solo per BDS002/140_CCO

FINISH - FINITURA - AUSFÜHRUNG - FINITION - ACABADO**EN: Powder coating**

IT: Verniciato a polvere

DE: Pulverbeschichtet

FR: Époxy à poudre

ES: Barnizado en polvo



NERO

ACCESSORIESAccessori
Zubehör
Accessoires
Accesorios**BD01****EN: Coat hanger in power-coated steel**

IT: Gancio appendiabiti in acciaio verniciato

DE: Kleiderhaken aus lackiertem Stahl

FR: Porte-revues en acier peint

ES: Percha de acero barnizado

BD02**EN: Steel power-coated magazine holder**

IT: Portariviste in acciaio verniciato

DE: Zeitschriftenständer aus lackiertem Stahl

FR: Époxy à poudre

ES: Revistero de acero barnizado

BDS002/140

DESIGN
Busetti Garuti Redaelli

REGULATIONS AND CERTIFICATES

Normative e Certificazioni
Bestimmungen und Zertifikat
Normatives et certifications
Normativas y certificados

- **SOUND ABSORPTION TEST** - TEST DI FONO ASSORBENZA - SCHALLDÄMPFUNGSTEST - TEST D'ABSORPTION ACOUSTIQUE - PRUEBA DE ABSORCIÓN ACÚSTICA

EN ISO 354:2003 - EN ISO 11654:1997, $\alpha_w = 0,55$

- **ENVIRONMENTAL IMPACT** - IMPATTO AMBIENTALE - UMWELTBELASTUNG - IMPACT DUR L'ENVIRONNEMENT - IMPACTO AMBIENTAL

MATERIAL Materiale	Kg WEIGHT Peso	% TOTAL ITEM Totale articolo	MATERIAL RECYCLABILITY Riciclabilità del materiale	% MINIMUM RECYCLED AT ORIGIN Minima riciclato all'origine	% RECYCLABLE END OF PRODUCT LIFE Riciclabile fine vita prodotto
Steel Acciaio	6,8	11	YES	33,2	100
Extruded aluminium Alluminio estruso	0,68	1,1	YES	0	100
Polyethylene Polietilene	0,004	0,01	YES	0	100
Polyurethane foam Poliuretano espanso	5,7	9,2	NO	0	0
Plywood Multistrato	31,6	51,3	YES	0	100
Fabric Tessuto	2,3	3,7	NO	0	0
Laminate Stratificato	14,4	23,42	NO	0	0
TOTAL TOTALE	61,5 Kg	--	--	3,7%	63,6%

EN: Percentages referred to BDS002T/140_CCO

IT: Percentuali riferite a BDS002T/140_CCO

- **COMPANY CERTIFICATIONS** - CERTIFICAZIONI AZIENDALI - UNTERNEHMENSZERTIFIZIERUNGEN - CERTIFICATIONS D'ENTREPRISE - CERTIFICACIONES DE LA EMPRESA

ISO 14001
Environmental management system
Sistema di gestione ambientale

ISO 9001
Quality management system
Sistema di gestione della qualità

