

# Blume System

**PEDRALI**<sup>®</sup>

BLS2\_49X32X52 - BLS3\_105X32X89 - BLS4\_105X32X126 -  
BLS3\_129X32X89 - BLS4\_129X32X126 - BLS3\_189X32X89 -  
BLS4\_189X32X126

**100%  
MADE IN  
ITALY**

DESIGN  
**Sebastian Herkner**



**EN: Bookcase system with aluminium frame, flower-shaped profile and marble agglomerate or solid laminate shelf**

IT: Sistema di librerie con struttura in alluminio, profilo a forma di fiore e ripiano in agglomerato di marmo o stratificato

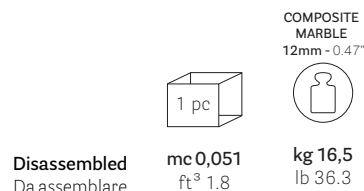
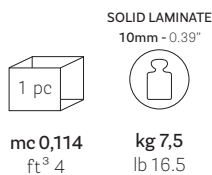
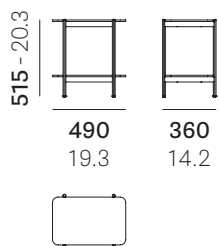
DE: Bücherregalsystem mit Aluminiumrahmen, blumenförmigem Profil und Marmor-Agglomerat oder geschichtetem Fachboden

FR: Système de bibliothèque avec structure en aluminium, profilé en forme de fleur et tablette en marbre aggloméré ou stratifié

ES: Sistema de librería con estructura de aluminio, perfil en forma de flor y estante de aglomerado de mármol o estratificado

mm - in

## • BLS2\_49X32X52

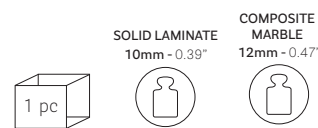
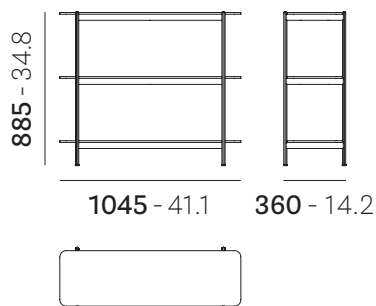


**Disassembled**  
Da assemblare

**mc 0,051**  
ft<sup>3</sup> 1.8

**kg 16,5**  
lb 36.3

## • BLS3\_105X32X89



**Disassembled**  
Da assemblare

**mc 0,116**  
ft<sup>3</sup> 4.1

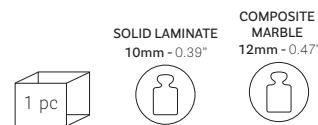
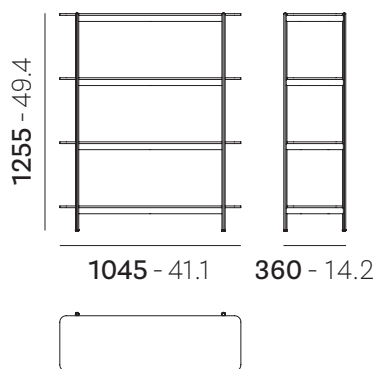
**kg 30**  
lb 66.1

**kg 39**  
lb 86

**EN: Maximum capacity 74 Kg/top evenly distributed**

IT: Portata massima 74 Kg/ripiano uniformemente distribuiti

## • BLS4\_105X32X126



**Disassembled**  
Da assemblare

**mc 0,132**  
ft<sup>3</sup> 4.6

**kg 34**  
lb 75

**kg 52**  
lb 114.6

**EN: Maximum capacity 74 Kg/top evenly distributed**

IT: Portata massima 74 Kg/ripiano uniformemente distribuiti

Reproduction of this document is strictly prohibited without prior written authorisation from Pedrali SpA. Sizes, weights and finishes may change without previous notice. È vietata la riproduzione del seguente documento senza previa autorizzazione scritta da parte di Pedrali SpA. Dimensioni, pesi e finiture possono variare senza alcun preavviso.

ST\_BLUME\_SYSTEM\_BLS\_2023.0

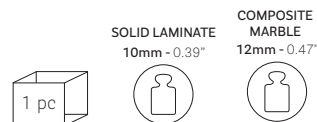
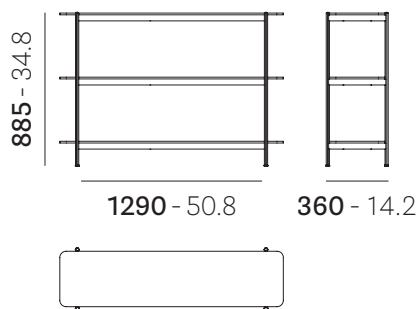
# Blume System

**PEDRALI**®

BLS2\_49X32X52 - BLS3\_105X32X89 - BLS4\_105X32X126 -  
BLS3\_129X32X89 - BLS4\_129X32X126 - BLS3\_189X32X89 -  
BLS4\_189X32X126

DESIGN  
Sebastian Herkner

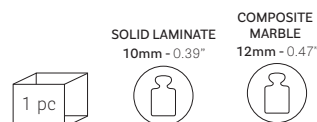
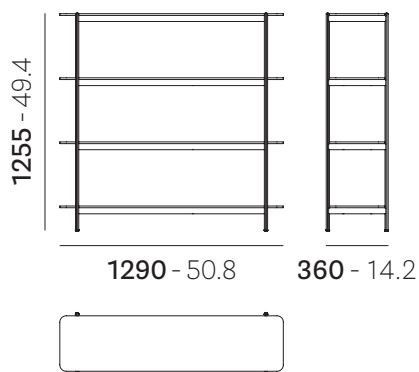
## • BLS3\_129X32X89



**Disassembled**    **mc 0,14**    **kg 28.5**    **kg 47**  
Da assemblare    ft<sup>3</sup> 4.9    lb 62.8    lb 103.6

**EN: Maximum capacity 90 Kg/top evenly distributed**  
IT: Portata massima 90 Kg/ripiano uniformemente distribuiti

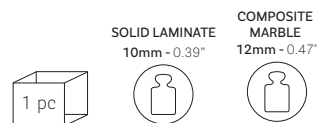
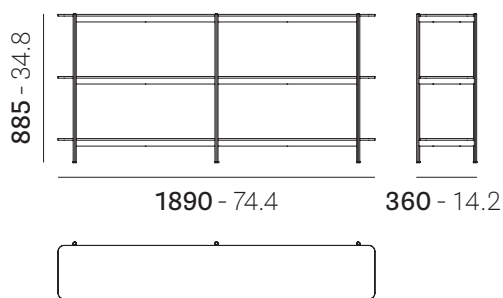
## • BLS4\_129X32X126



**Disassembled**    **mc 0,159**    **kg 36.5**    **kg 63**  
Da assemblare    ft<sup>3</sup> 5.6    lb 80.4    lb 138.8

**EN: Maximum capacity 90 Kg/top evenly distributed**  
IT: Portata massima 90 Kg/ripiano uniformemente distribuiti

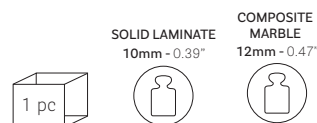
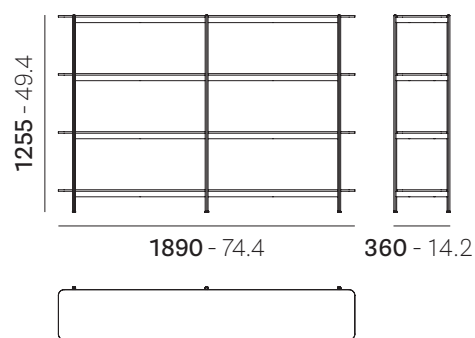
## • BLS3\_189X32X89



**Disassembled**    **mc 0,2**    **kg 39**    **kg 69**  
Da assemblare    ft<sup>3</sup> 7    lb 86    lb 152

**EN: Maximum capacity 133 Kg/top evenly distributed**  
IT: Portata massima 133Kg/ripiano uniformemente distribuiti

## • BLS4\_189X32X126



**Disassembled**    **mc 0,225**    **kg 48**    **kg 92.5**  
Da assemblare    ft<sup>3</sup> 8    lb 105.8    lb 204

**EN: Maximum capacity 133Kg/top evenly distributed**  
IT: Portata massima 133 Kg/ripiano uniformemente distribuiti

Reproduction of this document is strictly prohibited without prior written authorisation from Pedrali SpA. Sizes, weights and finishes may change without previous notice. È vietata la riproduzione del seguente documento senza previa autorizzazione scritta da parte di Pedrali SpA. Dimensioni, pesi e finiture possono variare senza alcun preavviso.

ST\_BLUME\_SYSTEM\_BLS\_2023.0

BLS2\_49X32X52 - BLS3\_105X32X89 - BLS4\_105X32X126 -  
BLS3\_129X32X89 - BLS4\_129X32X126 - BLS3\_189X32X89 -  
BLS4\_189X32X126

DESIGN  
Sebastian Herkner

## MATERIALS

Materiali  
Materialien  
Matériaux

### • LEGS - GAMBE - FÜßE - PIEDS - PATAS

**EN: Legs made of extruded aluminium with Ø19 mm grain section anodised**

IT: Gambe in estruso di alluminio con sezione a fiore Ø19 mm anodizzato  
DE: Beine aus stranggepresstem Aluminium mit Ø19 mm Kornprofil eloxiert  
FR: Pieds en aluminium extrudé avec section de grain Ø19 mm anodisé  
ES: Patas de aluminio extruido con sección de grano de Ø19 mm anodizado

### LEGS FINISH - FINITURA GAMBE- BÄNGE FERTIGUNG - FINITION DES PIEDS - ACABADO DE PATAS

**EN: Powder coating**

IT: Verniciato con polvere  
DE: Pulverbeschichtet  
FR: Époxy à poudre  
ES: Barnizado con polvo



**EN: For full range of color available see finishing legend on the website**

IT: Per tutta la gamma di colori disponibili vedere legenda finiture sul sito web

**EN: Antique brass**

IT: Ottone anticato  
DE: Antikes Messingrohr  
FR: Laitonné vieilli  
ES: Latón envejecido



OA

**EN: Antique bronze**

IT: Bronzo anticato  
DE: Antikes Bronze  
FR: Bronze vieilli  
ES: Bronce envejecido



BS

**EN: Graphite grey**

IT: Grigio grafite  
DE: Graphitgrau  
FR: Gris graphite  
ES: Gris grafito



GG

### • FRAME - TELAIO - STRUKTUR - STRUCTURE - ESTRUCTURA

**EN: Shelf support in 35x15 mm steel profile**

IT: Supporto ripiano in profilo di acciaio 35x15 mm  
DE: Regalbodenträger aus 35x15 mm Stahlprofil  
FR: Support d'étagère en profilé d'acier 35x15 mm  
ES: Soporte de estantería en perfil de acero de 35x15 mm

### FRAME FINISH - FINITURA TELAIO - OBERFLÄCHENSTRUKTUR - FINITION DE LA STRUCTURE - ACABADO DE LA ESTRUCTURA

**EN: Powder coating**

IT: Verniciato con polvere  
DE: Pulverbeschichtet  
FR: Époxy à poudre  
ES: Barnizado con polvo



NERO

BI100

BLS2\_49X32X52 - BLS3\_105X32X89 - BLS4\_105X32X126 -  
BLS3\_129X32X89 - BLS4\_129X32X126 - BLS3\_189X32X89 -  
BLS4\_189X32X126

DESIGN  
Sebastian Herkner

## • TOP - RIPIANO - TISCHPLATTE - LATEAU - SOBRE

**EN: Solid laminate top**

IT: Ripiano in stratificato  
DE: Kompakt-Tischplatte  
FR: Plateau stratifiés  
ES: Sobre compacto

**TOP FINISH - FINITURA RIPIANO - AUSFÜHRUNG DER TISCHPLATTE - FINITION PLATEAU - ACABADO SOBRE**



CFC\_BI

TOP / RIPIANO / TISCHPLATTE / PLATEAU / SOBRE

**10 mm thickness** / Spessore 10 mm / Stärke 10 mm / Épaisseur 10 mm / Espesor 10 mm

**Flat edge** / Bordo piatto / Flache Kante / Chant plat / Canto rec

**White core** / Anima bianca / Weißer Kern / Coeur blanc / Alma blanco



3455\*

**\*EN: Anti-fingerprint finish**

**\*IT: Finitura anti-impronta**

TOP / RIPIANO / TISCHPLATTE / PLATEAU / SOBRE

**10 mm thickness** / Spessore 10 mm / Stärke 10 mm / Épaisseur 10 mm / Espesor 10 mm

**Flat edge** / Bordo piatto / Flache Kante / Chant plat / Canto rec

**White core** / Anima bianca / Weißer Kern / Coeur blanc / Alma blanco



3471

TOP / RIPIANO / TISCHPLATTE / PLATEAU / SOBRE

**10 mm thickness** / Spessore 10 mm / Stärke 10 mm / Épaisseur 10 mm / Espesor 10 mm

**Flat edge** / Bordo piatto / Flache Kante / Chant plat / Canto rec

**Beige core** / Anima beige / Beigefarbener Kern / Coeur beige / Alma beige



FNP\_NE\*



3452\*

**\*EN: Anti-fingerprint finish**

**\*IT: Finitura anti-impronta**

TOP / RIPIANO / TISCHPLATTE / PLATEAU / SOBRE

**10 mm thickness** / Spessore 10 mm / Stärke 10 mm / Épaisseur 10 mm / Espesor 10 mm

**Flat edge** / Bordo piatto / Flache Kante / Chant plat / Canto rec

**Black core** / Anima nera / Schwarzer kern / Coeur noir / Alma negra

## • TOP - RIPIANO - TISCHPLATTE - PLATEAU - SOBRE

**EN: Composite marble**

IT: Agglomerato di marmo  
DE: Marmor-Konglomerat  
FR: Marbre aggloméré  
ES: Aglomerado de mármol



MFP



MBR



MPR



MRL

TOP / RIPIANO / TISCHPLATTE / PLATEAU / SOBRE

**12 mm thickness** / Spessore 12 mm / Stärke 12 mm / Épaisseur 12 mm / Espesor 12 mm

**Flat edge** / Bordo piatto / Flache Kante / Chant plat / Canto recto

## • FEET - PIEDINI - GLEITER - PATINS - TACOS

**EN: Height-adjustable polyethylene foot Ø20 mm**

IT: Piedino in polietilene regolabile in altezza Ø20 mm  
DE: Höhenverstellbarer Fuß aus Polyethylen Ø20 mm  
FR: Pied en polyéthylène réglable en hauteur Ø20 mm  
ES: Pie de polietileno regulable en altura Ø20 mm

BLS2\_49X32X52 - BLS3\_105X32X89 - BLS4\_105X32X126 -  
 BLS3\_129X32X89 - BLS4\_129X32X126 - BLS3\_189X32X89 -  
 BLS4\_189X32X126

DESIGN  
**Sebastian Herkner**

## REGULATIONS AND CERTIFICATES

Normative e Certificazioni  
 Bestimmungen und Zertifikat  
 Normatives et certifications  
 Normativas y certificados

## • ENVIRONMENTAL IMPACT - IMPATTO AMBIENTALE - UMWELTBELASTUNG - IMPACT SUR L'ENVIRONNEMENT - IMPACTO AMBIENTAL

MATERIAL Materiale	Kg WEIGHT Peso	% TOTAL ITEM Totale articolo	MATERIAL RECYCLABILITY Riciclabilità del materiale	% MINIMUM RECYCLED AT ORIGIN Minima riciclato all'origine	% RECYCLABLE END OF PRODUCT LIFE Riciclabile fine vita prodotto
Steel Acciaio	8,7	13	YES	33,2	100
Extruded aluminium Alluminio estruso	3	4	YES	0	100
Zamak Zama	0,7	1	YES	50	100
Polyethylene Polietilene	0,05	0	YES	0	100
Composite marble Agglomerato di marmo	56,5	82	NO	100	0
<b>TOTAL</b> TOTALE	<b>69 Kg</b>	--	--	<b>86,6 %</b>	<b>18,2 %</b>

EN: Percentages referred to BLS3\_189X32X89 with 12mm composite marble top

IT: Percentuali riferite al BLS3\_189X32X89 con ripiano in agglomerato di marmo 12mm

## • COMPANY CERTIFICATIONS - CERTIFICAZIONI AZIENDALI - UNTERNEHMENSZERTIFIZIERUNGEN - CERTIFICATIONS D'ENTREPRISE - CERTIFICACIONES DE LA EMPRESA

**ISO 14001**  
**Environmental management system**  
 Sistema di gestione ambientale

**ISO 9001**  
**Quality management system**  
 Sistema di gestione della qualità



Reproduction of this document is strictly prohibited without prior written authorisation from Pedrali SpA. Sizes, weights and finishes may change without previous notice.  
 È vietata la riproduzione del seguente documento senza previa autorizzazione scritta da parte di Pedrali SpA. Dimensioni, pesi e finiture possono variare senza alcun preavviso.

ST\_BLUME\_SYSTEM\_BLS\_2023.0